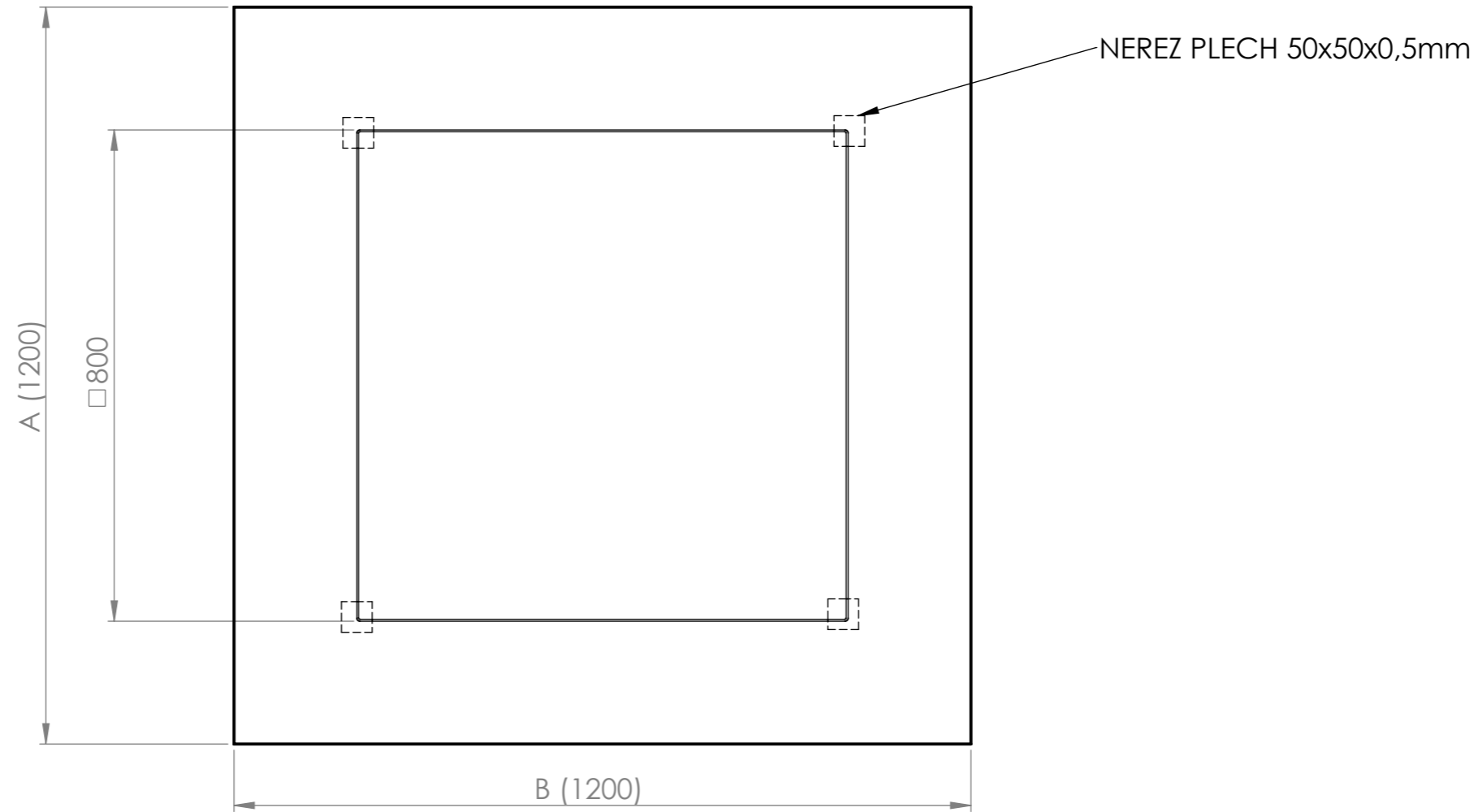


SIMMETRIA

POZNÁMKY:

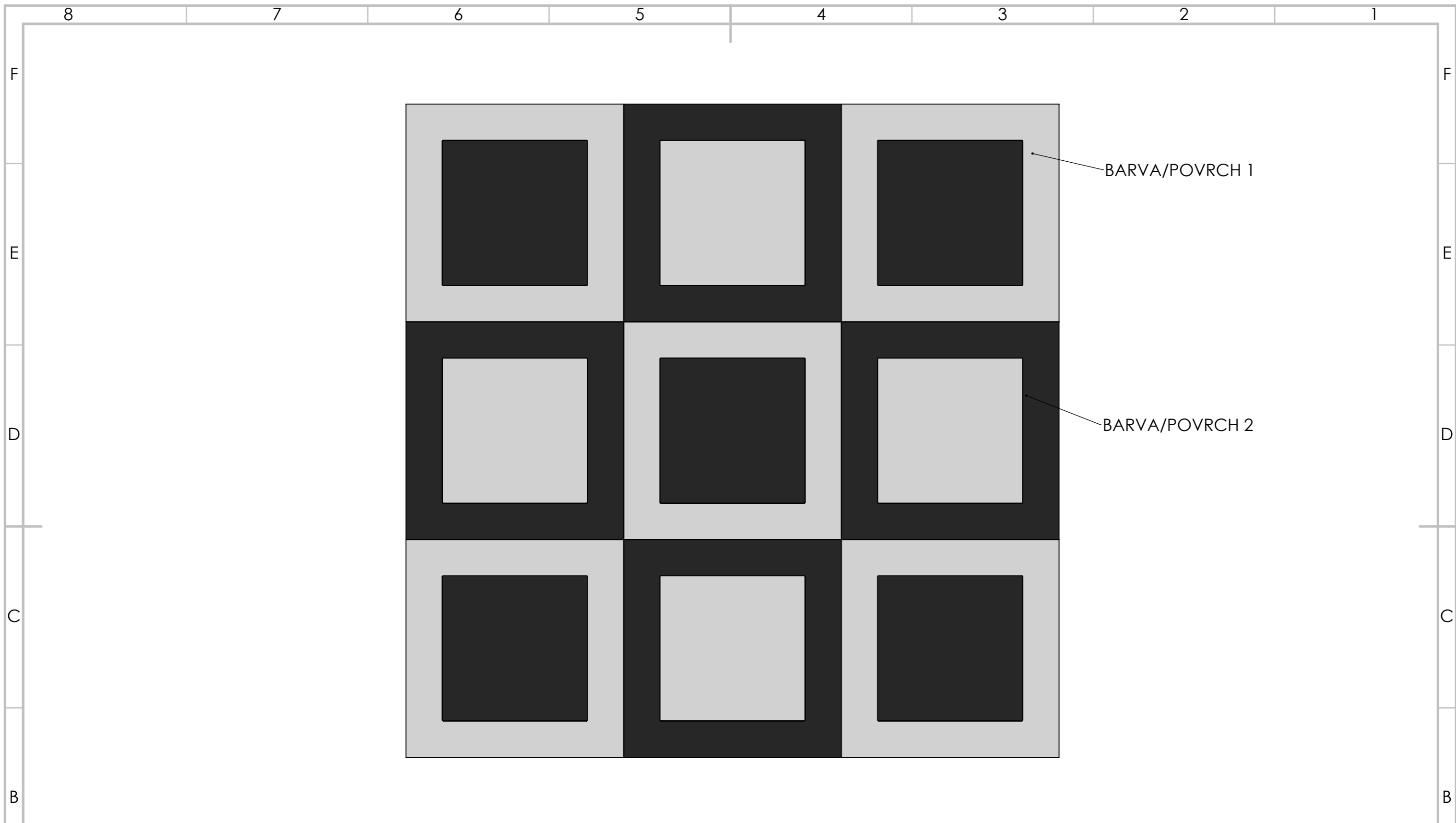
1. 50% BARVA A, 50% BARVA B
2. POUZE PRO ZÁKLADNÍ ROZMĚR V POMĚRU 1:2
3. NETOLEROVANÉ ROZMĚRY $\pm 0,5\text{mm}$



ROZMĚR (PŘESNÝ ROZMĚR BUDE ODPOVÍDAT NOMINÁLNÍ HODNOTĚ POUŽITÉ DLAŽDICE)

KÓD VÝROBKU	ŠÍŘKA (A)	DÉLKA (B)	ZDROJOVÝ MAT.	SPOTŘEBA
W1Q1B	600	600	600x600	0,36 m ²
W1Q1D	800	800	800x800	0,64 m ²
W1Q1F	900	900	1200x1200	1,44 m ²
W1Q1H	1000	1000	1200x1200	1,44 m ²
W1Q1J	1200	1200	1200x1200	1,44 m ²

POKUD NENÍ UVEDENO JINAK: JEDNOTKY JSOU V MILIMETRECH ODSTRANIT OSTRÉ HRANY		OPRACOVÁNÍ: - VODNÍ PAPERSEK - LEPÍRNA		AKTUALIZACE: 2020	TechnoArt
JMÉNO: KAŠÁK		DATUM: 30.04.2021		x: 1200 y: 1200 z: 10	
KRESLIL REVIZE 1		PROMÍTÁNÍ		NÁZEV VÝROBKU: SIMMETRIA	
REVIZE 2		MATERIÁL		KÓD VÝROBKU: W1Q1J	
REVIZE 3		TYP REKT		ČÍSLO VÝKRESU: -	
REVIZE 4		ROZMĚR 1200x1200mm		A3	
REVIZE 5		SÍLA STŘEPU 10mm			
REVIZE 6		HMOTNOST 23 Kg/m ²			
REVIZE 7		MĚŘÍTKO: 1:10		LIST 1 Z 2 LISTŮ	



VELKOPLOŠNÝ DEKOR - SIMMETRIA - ČTVEREC

KÓD	ROZMĚR DLAŽDICE		ROZMĚR STŘEDU		ROZMĚR OKRAJE	
	ŠÍRKA	DĚLKA	ŠÍRKA	DĚLKA	LEVÝ	PRAVÝ
W1Q1B	600 mm	600 mm	400 mm	400 mm	100 mm	100 mm
W1Q1D	800 mm	800 mm	532 mm	532 mm	133 mm	133 mm
W1Q1F	900 mm	900 mm	600 mm	600 mm	150 mm	150 mm
W1Q1H	1000 mm	1000 mm	666 mm	666 mm	166,5 mm	166,5 mm
W1Q1J	1200 mm	1200 mm	800 mm	800 mm	200 mm	200 mm

ALTERNATIVNÍ PŘEVODNÍ

TYP	SÍLA STŘEPU	Síla střepu je určena silou střepu zdrojového materiálu, přesný rozměr je dán kalibrem dlaždice. Vnitřní dlaždice je vycentrována klínky a z rubové strany přelepena fixačním plechem.
1	6 mm	
2	10 mm	
3	12 mm	

POKUD NEJÍ UVEDENO JINAK: JEDNOTKY JSOU V MILIMETRECH ODSTRANIT OSTRÉ HRANY		OPRACOVÁNÍ: - VODNÍ PAPERSEK - LEPIRNA		AKTUALIZACE: 2020	TechnoArt	
KRESLIL	JMÉNO: KAŠÁK	DATUM: 30.04.2021	PROMÍTÁNÍ 	X:	NÁZEV VÝROBKU: SIMMETRIA	
REVIZE 1				Y:	KÓD VÝROBKU: -	
REVIZE 2				Z:	ČÍSLO VÝKRESU: -	
REVIZE 3				MATERIÁL		
REVIZE 4			TYP	REKT	-	
REVIZE 5			ROZMĚR	1200x1200mm	-	
REVIZE 6			SÍLA STŘEPU	10mm	-	
REVIZE 7			HMOTNOST	23 Kg/m2	MĚŘÍTKO: 1:20	LIST 2 Z 2 LISTŮ

A3